

Pilastri Neoss® TiBase e Neoss ScanPost

I pilastri Neoss TiBase e gli ScanPost sono stati progettati per essere compatibili con le soluzioni TiBase e il software inLab design nell'ambito del sistema CAD/CAM Sirona Dental, inclusi i blocchi fresabili di Sirona™ e Ivoclar Vivadent®.

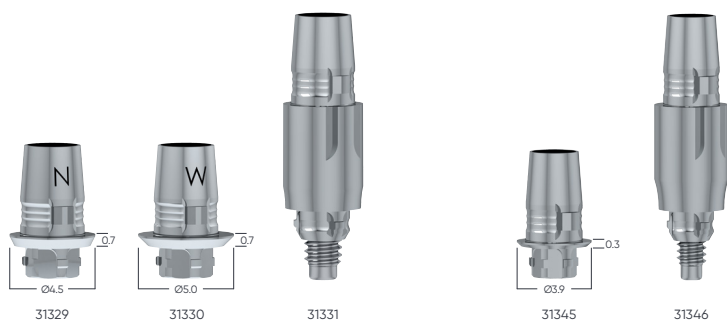
Caratteristiche & benefici

Scansione Intra-orale – Il pilastro Neoss TiBase montato con uno scan body agisce come un transfer da impronta consentendo una più rapida e veloce presa di impronta tramite l'acquisizione digitale della posizione dell'impianto, sia se usato intra-oralmente che su modello. Lo ScanPost Neoss è indicato per impianti sub-gengivali profondi.

Due profili di emergenza – L'offerta per i diametri implantari Neoss Ø3.5-6.0 mm include pilastri TiBase in due misure, N e W, in funzione dei diversi profili d'emergenza, per un migliore adattamento alle diverse situazioni cliniche.

Componenti Neoss originali – Piena compatibilità con la sistematica Neoss, con il vantaggio dell'esclusiva connessione impianto-pilastro NeoLoc® e della vite originale Crystaloc™ oltre alla copertura del programma di garanzia Neoss.

Completa integrazione con il Sistema Sirona – Neoss supporta il flusso di lavoro digitale Sirona™ che consente una pianificazione del trattamento integrato, progettazione e produzione della guida chirurgica, presa d'impronta intra-orale e restauri singoli progettati e creati alla poltrona (CHAIRSIDE).



Assortimento

Articolo Descrizione

31329	Neoss TiBase N (NB B 3.4 L)
31330	Neoss TiBase W (NB B 4.1 L)
31331	Neoss ScanPost L (TiBase)
31345	Neoss TiBase Ø3.25 (FX 3.4 S)
31346	Neoss ScanPost S (Ø3.25 TiBase)

I pilastri TiBase per diametri implantari Neoss Ø3.5-6.0 mm includono nella confezione una vite per pilastro Crystaloc™ e una vite dedicata in titanio come vite da laboratorio. L'offerta per i diametri implantari Neoss Ø3.25 mm include un pilastro TiBase, una vite per pilastro e una vite da laboratorio. Gli ScanPost includono una vite di fissaggio pre-assemblata.

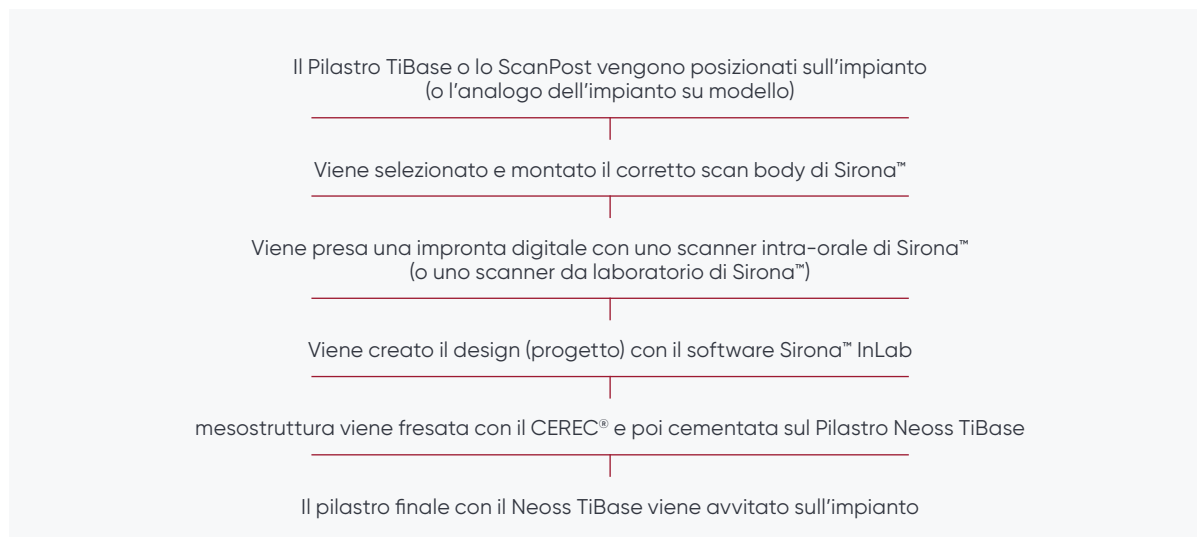
I Pilastri Ti Base vengono forniti non sterili e sono da considerare per uso singolo. Lo ScanPost e la vite di fissaggio sono sterilizzabili e si possono utilizzare fino a 50 volte.

Fatti e cifre

Articolo	Descrizione	Materiale	Scan body	Diamentro dell'impianto	Compatibile con blocchi fresabili
31329	Neoss TiBase N (NB B 3.4 L)	Titanio grado 5	L	Ø3.5-6.0 mm	Sirona™: inCoris® ZI meso, size L Ivoclar Vivadent®: IPS e.max® CAD, size L
31330	Neoss TiBase W (NB B 4.1 L)	Titanio grado 5	L	Ø3.5-6.0 mm	
31331	Neoss ScanPost L (TiBase)	Acciaio inossidabile	L	Ø3.5-6.0 mm	-
31345	Neoss TiBase Ø3.25 (FX 3.4 S)	Titanio grado 5	S	Ø3.25 mm	Sirona™: inCoris® ZI meso, size S Ivoclar Vivadent®: IPS e.max® CAD, size S
31346	Neoss ScanPost S (Ø3.25 TiBase)	Acciaio inossidabile	S	Ø3.25 mm	-

Passaggi chiave delle procedure

Schema riassuntivo



Per informazioni dettagliate si prega di far riferimento alle Istruzioni per l'Uso dei Pilastrini Neoss Ti Base e Scanpost.

Sirona, CEREC e inCoris sono marchi registrati di Sirona Dental Systems GmbH. Ivoclar Vivadent e IPS e.max sono marchi registrati di Ivoclar Vivadent AG.

Neoss Italia S.r.l. · Viale Certosa 138 · IT-20156 Milano · T +39 02.92952.1 · F +39 02.92952.250 · E italia@neoss.info