

## Pilastrini in Zirconio

I pilastri in ossido di zirconio sono realizzati in un'ampia gamma di forme anatomiche per tutte le posizioni e corrispondono perfettamente alle forme dei pilastri di guarigione estetici e dei Tissue Former estetici e al profilo naturale sviluppato durante il periodo di guarigione e di applicazione del provvisorio. Il profilo estetico delle cappette ed il Neolink® pre-sabbiato minimizzano l'esigenza di ulteriori aggiustamenti e permettono una riabilitazione protesica semplice, veloce ed estetica.

### Caratteristiche & benefici

**Utilizzo** - protesi cementate di elementi singoli o multipli e protesi avvitate di elementi singoli.

**Materiale** - Titanio commercialmente puro di grado 4 e ossido di zirconio (Lava™ Plus High Translucency, VITA Classic shade B1).

**Confezionamento** - Non sterile, include una cappetta in Zirconio, un pilastro Neolink® Mono in titanio, una vite di laboratorio ed una vite del pilastro.

**Proprietà fisiche dello Zirconio** - Dimensioni della granulometria < 0.5 µm, resistenza alla frattura 5-10 MPa, forze flettenti > 1000 MPa, espansione termica  $10 \times 10^{-6} K^{-1}$ , contrasto a raggi X simile al metallo.

**Soluzioni Esthetiline** - I pilastri in ossido di zirconio fanno parte della gamma dei prodotti Esthetiline. Le forme corrispondono al profilo dei pilastri di guarigione estetici e dei Tissue Former estetici e il risultato migliore si ottiene scegliendo il pilastro in ossido di zirconio corrispondente al profilo utilizzato durante la chirurgia.

**Modifica delle cappette** - Prima della cementazione e del posizionamento, è possibile modificare con la necessaria cautela la cappetta in Zirconio extraoralmente, usando frese realizzate in modo specifico per la preparazione delle ceramiche.

**Indicizzazione** - Si raccomanda di indicizzare la posizione dell'impianto precedentemente al posizionamento del pilastro in Zirconio per assicurare il posizionamento ottimale, minimizzando la preparazione.

*Nota: vi è anche un'indicizzazione tra la cappetta in Zirconio ed il Neolink® (la parte piatta del Neolink® corrisponde alla parte piatta della cappetta) per ottenere un orientamento predefinito in relazione alla posizione rotazionale dell'impianto. Orientare il lato piatto del NeoLink® in direzione vestibolare.*

**Procedura** - La cappetta in Zirconio è realizzata per essere cementata sul NeoLink®. Ciò può essere effettuato sia in studio o da un tecnico su un modello di laboratorio. Per maggiori informazioni fare riferimento alle Linee Guida del Sistema Implantare Neoss.

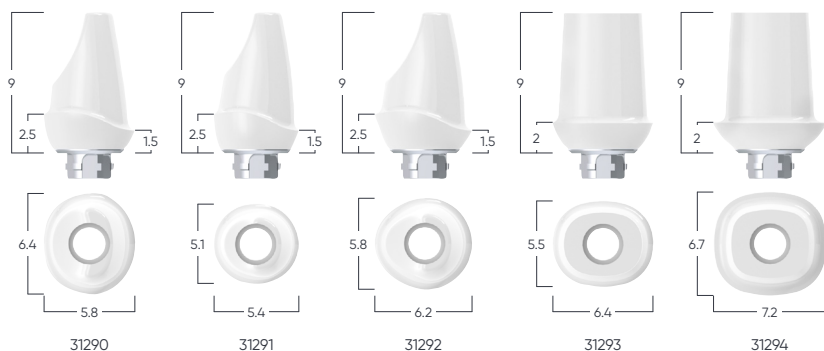
*Nota: Utilizzare un cemento adesivo resinoso secondo le istruzioni del produttore.*



### Assortimento

#### Articolo Descrizione

31290	Pilastro in Zirconio - Incisivo diametro maggiore
31291	Pilastro in Zirconio - Incisivo diametro minore
31292	Pilastro in Zirconio - Canino
31293	Pilastro in Zirconio - Premolare
31294	Pilastro in Zirconio - Molare
90137	Kit per la preparazione dei pilastri in Zirconio



Lava è un marchio commerciale di 3M o 3M Deutschland GmbH.

Neoss Italia S.r.l. · Viale Certosa 138 · IT-20156 Milano · T +39 02.92952.1 · F +39 02.92952.250 · E italia@neoss.info